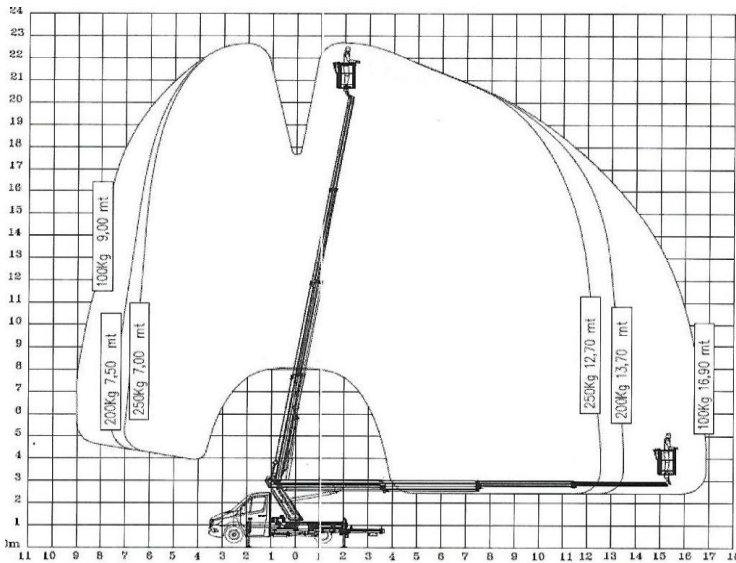
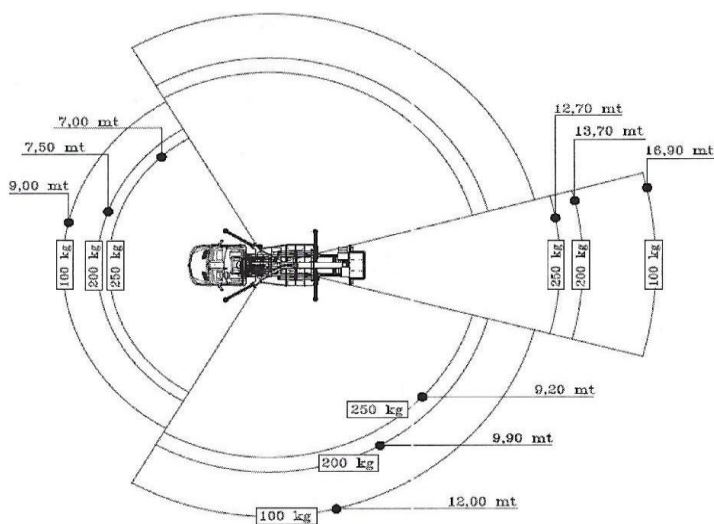


# LKW - ARBEITSBÜHNE

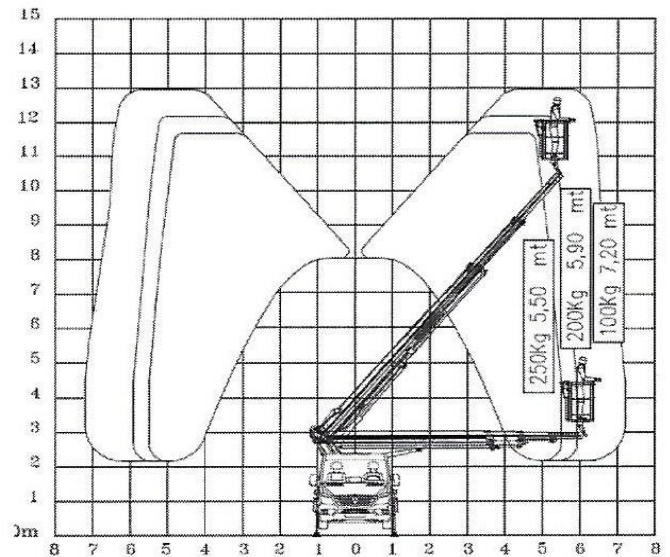
## LT 230



beidseitig breit abgestützt



beidseitig breit abgestützt Draufsicht



Abstützung in Fahrzeugbreite

### Technische Daten :

|                  |          |
|------------------|----------|
| max. Arbeitshöhe | 23,0 m   |
| max. Reichweite* | 17,0 m   |
| Korblast         | 250 kg   |
| Drehbereich      | 420°     |
| Korbschwenken    | 2 x 90°  |
| Eigengewicht     | 3.490 kg |

|                       |               |
|-----------------------|---------------|
| Antrieb               | über Fahrzeug |
| Transportlänge        | 7,80 m        |
| Transportbreite       | 2,20 m        |
| Transporthöhe         | 3,00 m        |
| Abstützbreite vorn*   | 3,30 m        |
| Abstützbreite hinten* | 3,30 m        |

\*abhängig von Abstützvariante und Korblast